

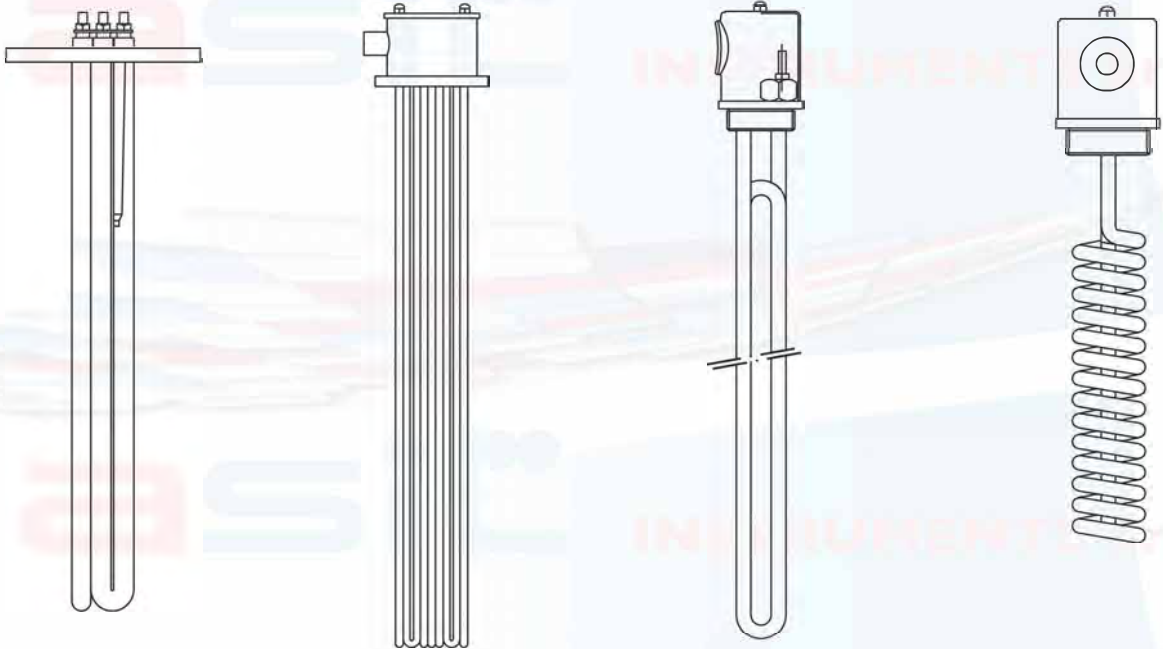
Resistenze corazzate

Possiamo offrire, su disegno del cliente, resistenze corazzate tubolari per diversi settori industriali e civili.

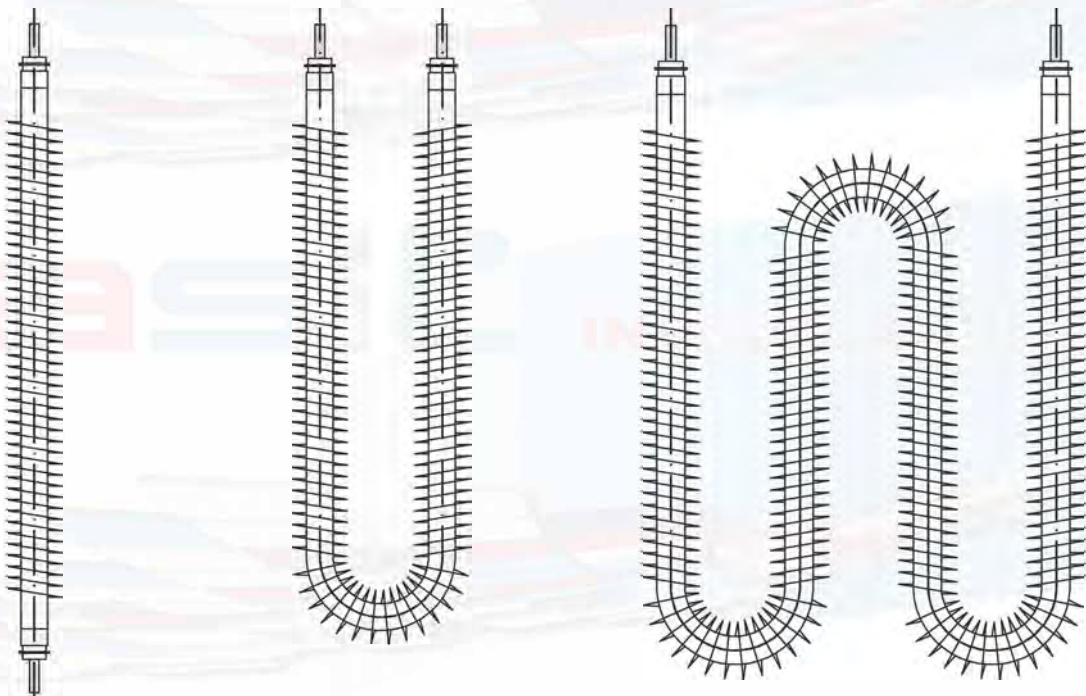
- Applicazioni: acqua - olio - acidi - aria - solidi
- Diametri guaina da 6 a 16 mm (diametri speciali su richiesta)
- Materiali guaina: acciaio inox 321, 316, 304 - acciaio dolce (ferro) - incoloy - rame
- Le resistenze corazzate tubolari sono corredate di accessori quali bocchine, flange o rondelle per il fissaggio e terminali elettrici filettati, a serrafilo o tipo faston
- Fornitura con qualsiasi potenza, dimensione e forma

La nostra gamma di prodotti

RISCALDATORI PER IMMERSIONE

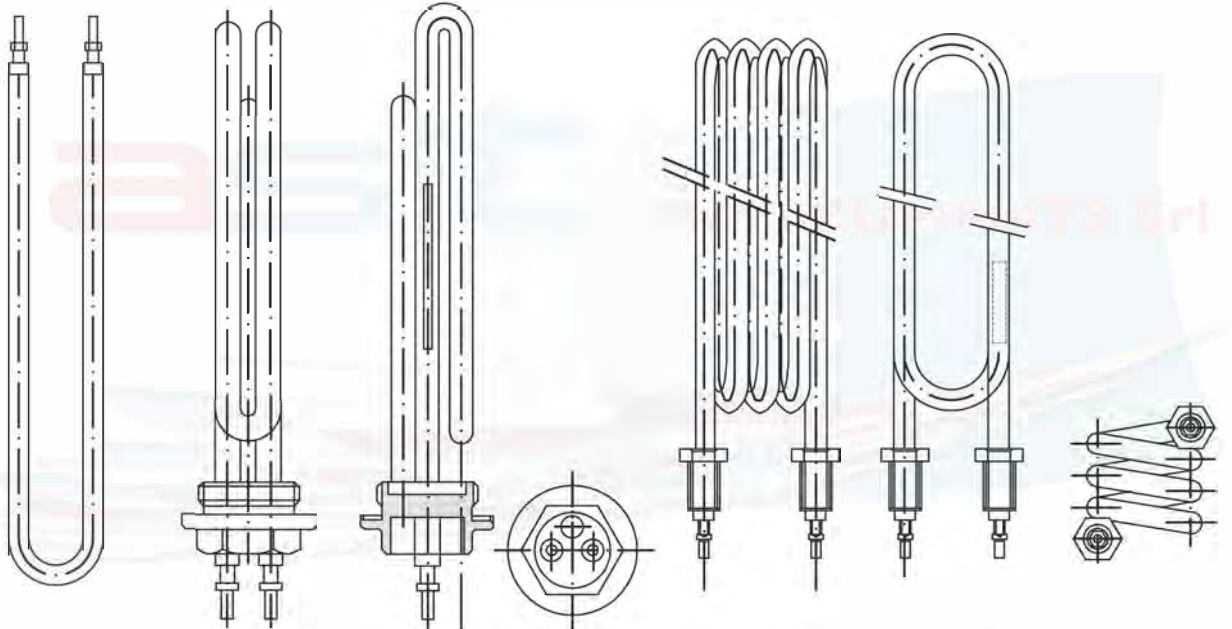


RISCALDATORI ALETTATI

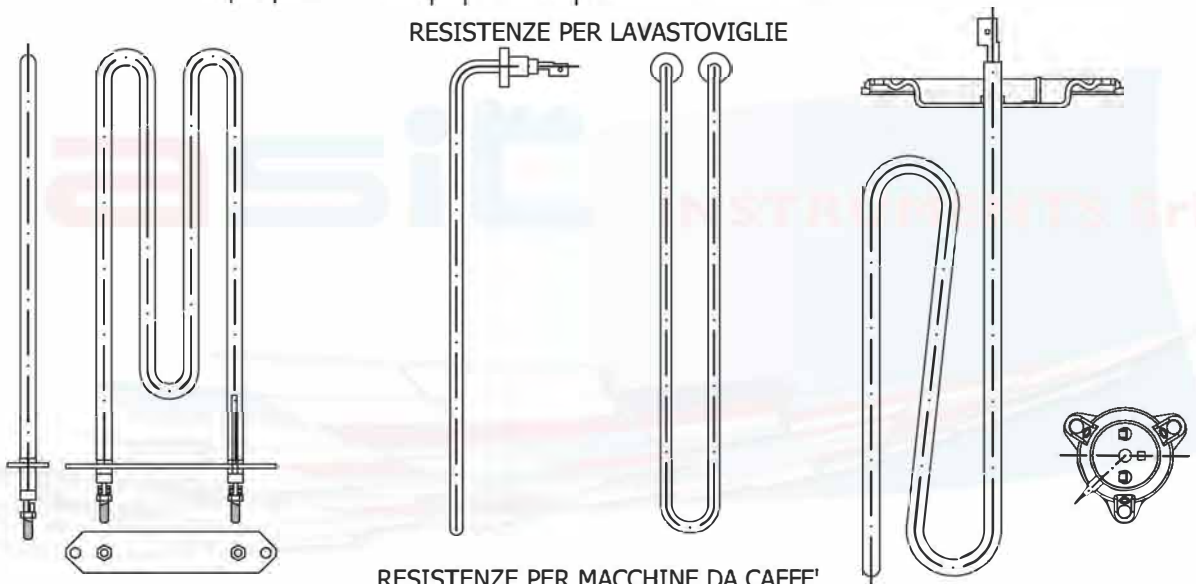


Resistenze corazzate

RESISTENZE PER MACCHINE DA STIRO



RESISTENZE PER LAVASTOVIGLIE



RESISTENZE PER MACCHINE DA CAFFÈ

