

# Resistenze a fascia

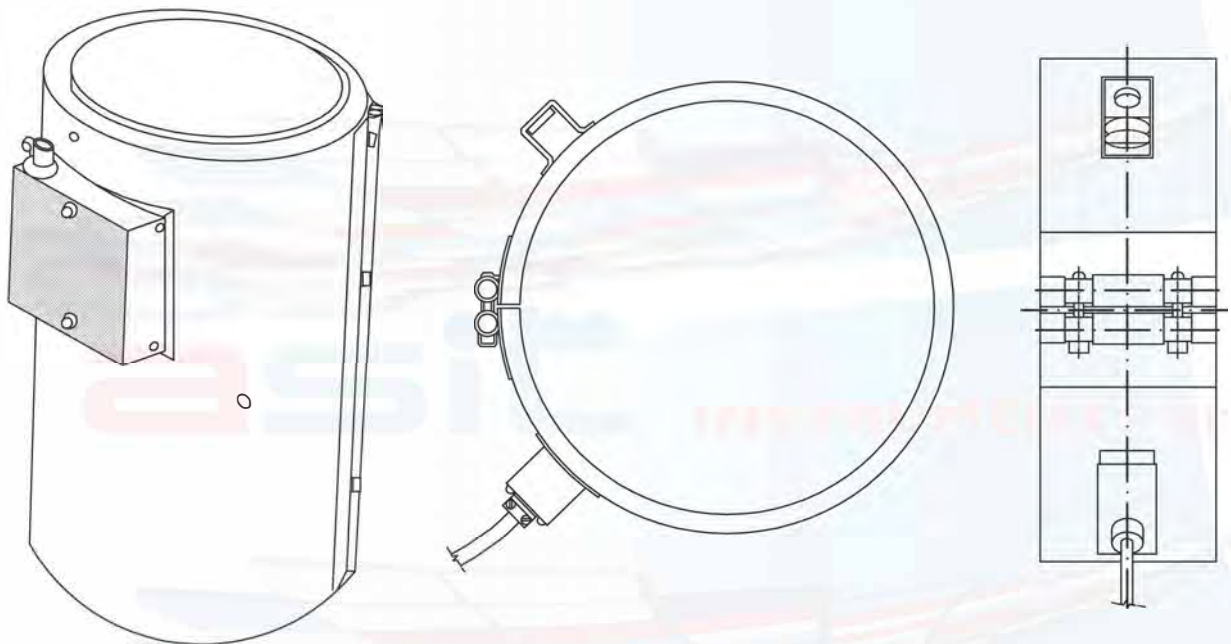
Sono resistenze che vengono utilizzate su tutte le macchine per la lavorazione delle materie plastiche quando è necessario un apporto di calore molto alto per il buon funzionamento dell'impianto.

E' consigliato l'utilizzo quando la temperatura supera i 280 °C. Le forature, le finiture e le uscite elettriche sono definite con il cliente in base al tipo di applicazione.

Si possono fornire con:

- isolamento in mica (che garantiscono un alto potere isolante e grande resistenza termica)

Temperatura esercizio : fino a 300 °C - Potenza specifica fino a 4 W/Cm<sup>2</sup>



- isolamento in ceramica (che garantiscono un buon risparmio energetico ed una lunga durata di vita)

Temperatura esercizio : fino a 500 °C - Potenza specifica fino a 8 W/Cm<sup>2</sup>

