

Resistenze microtubolari

Queste resistenze possono lavorare in ambienti difficili, offrono un serie di vantaggi:

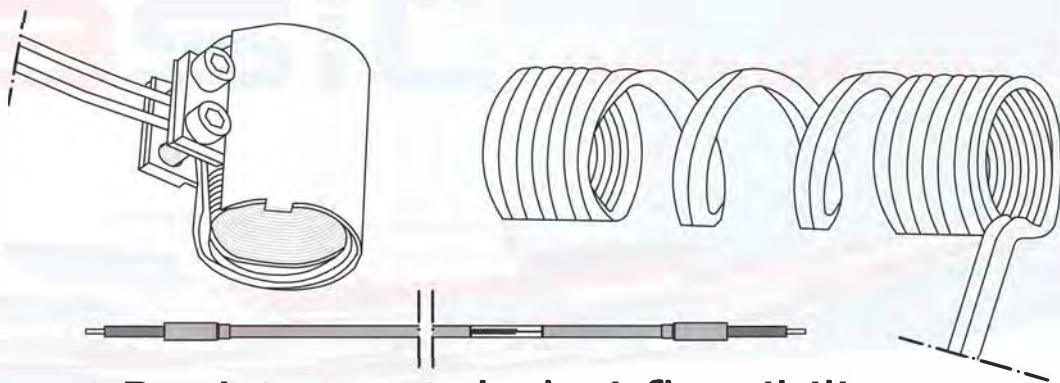
- ampia superficie di contratto;
- ottimo isolamento e lunga durata;
- resistenze agli shock termici;
- alte temperature di lavoro (fino a 750°C)
- termocoppia incorporata per alta precisione del controllo termico

Sezione disponibile in stock:

- sezione quadra 3.3x3.3
- sezione rettangolare 2.2x4.2

Sezione disponibile a richiesta:

- sezione tonda: ϕ 1.8, 3.3, 3.7
- sezione quadra 3.3x3.3
- sezione rettangolare 1.3x2.3 - 1.8x3.2 - 4.5x8



Resistenze tubolari flessibili

Le resistenze tubolari flessibili si possono impiegare in tutte le direzioni consentendo una semplificazione in molte installazioni. Questo tipo di resistenza flessibile ha la possibilità di connessione su entrambi i lati. Viene utilizzata all'interno dei canali caldi e in molte altre applicazioni. Consente un eccellente scambio termico e tempi brevi per il fermo macchina, ottimo risparmio energetico, facilità e rapidità di installazione e sostituzione.

Diametri disponibili:

- sezione quadra: 4.5x4.5 - 5x5 - 6x6 - 8x8
- sezione tonda: ϕ 5 - 6.5 - 8.5

